

## 特性

- 明纬外观设计专利申请号 202330347779.4, 专利申请中, 尚未授权
- AC插头可变换(I型)
- 全球多领域国际认证 (ITE 62368-1, 医疗 60601-1, 居家 60335-1, 工业 61558-1/-2-16)
- 80~264Vac 国际交流输入
- 超薄设计(30mm)
- 空载功耗 < 0.1W
- 能效等级 VI
- Class II 电源 (无接地线)
- 保护类型: 短路 / 过负载 / 过电压
- 极低漏电流 < 100uA
- -30°C~+70°C 宽工作温度范围
- 提供适配器各种 DC plug 转换头配件, 换头简便 (插头套件可单独售卖, 请参考官网: [https://www.meanwell.com/upload/pdf/DC\\_plug.pdf](https://www.meanwell.com/upload/pdf/DC_plug.pdf))
- 3 年保固

## 应用

- 消费电子装置
- 通讯设备
- 办公设备
- 仪器设备
- PoE 电源设备
- 医疗装置
- 家用装置

## 全球交易品项识别码

MW 搜寻: <http://www.meanwell.com.cn/serviceGTIN.aspx>

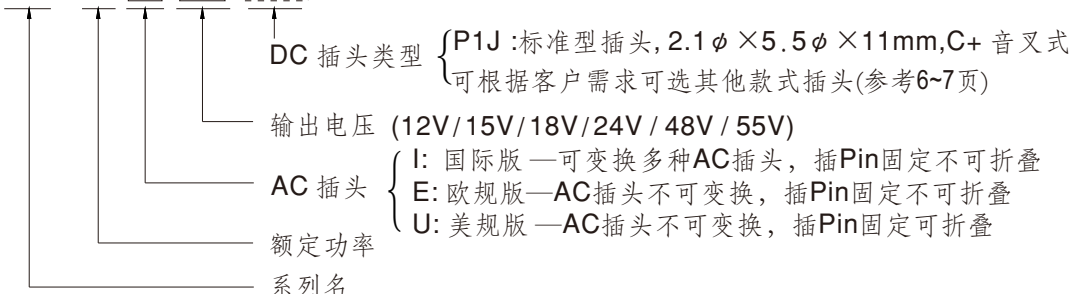
## 描述

NGE90 系列是一款高可靠性, 90W 壁挂型, 体积小, 便于携带的单组输出绿色环保适配器。本产品可搭配 7 种可换 AC 插头(欧、美、英、澳、中、韩和印度), 非常适合旅行使用。NGE90 是 Class II 电源 (无 FG), 适合输入电压 80VAC~264VAC 应用, 可满足各种电子设备的需求。

NGE90 效率高达 92%, 低于 0.1W 的超低空载功耗, 符合美国最新能源法规 EISA 2007/DoE, Canada NRCan, Australia and New Zealand MEPS, Korea KMEPS, EU ErP, 和 Code Version 5; 最重要的特点是当工作于正常方式或待机方式时, 适配器可节省能耗。整系列通过 ITE、医疗、居家和工业电器安全法规认证, 采用 94V-0 防火塑料外壳, 可有效防止使用者触电危险。

## 型号编码

NGE 90 I 12 - P1J



电气规格		NGE90 ○ 12-P1J	NGE90 ○ 15-P1J	NGE90 ○ 18-P1J	NGE90 ○ 24-P1J	NGE90 ○ 48-P1J	NGE90 ○ 55-P1J
		○ = I, U, E					
<b>输出</b>							
直流电压	备注2	12V	15V	18V	24V	48V	55V
额定电流		6.25A	5.5A	5A	3.75A	1.875A	1.64A
电流范围		0 ~ 6.25A	0 ~ 5.5A	0 ~ 5A	0 ~ 3.75A	0 ~ 1.875A	0 ~ 1.64A
额定功率		75W	82.5W	90W	90W	90W	90.2W
纹波与噪声(最大)	备注3	120mVp-p	150mVp-p	180mVp-p	240mVp-p	240mVp-p	240mVp-p
电压精度	备注4	±4.0%	±4.0%	±4.0%	±3.0%	±3.0%	±3.0%
线性调整率	备注5	±1.0%	±1.0%	±1.0%	±1.0%	±1.0%	±1.0%
负载调整率	备注6	±4.0%	±4.0%	±4.0%	±3.0%	±2.0%	±2.0%
启动,上升,保持时间		1000ms, 60ms, 30ms / 230VAC			1000ms, 60ms, 10ms / 115VAC (满载时)		
<b>输入</b>							
电压范围	备注7	80 ~ 264VAC		113 ~ 370VDC			
频率范围		47 ~ 63Hz					
效率(Typ.)		90%	91%	91.5%	92%	92%	92%
交流电流		1.8A / 115VAC		0.9A / 230VAC			
浪涌电流(最大)		冷启动: 50A / 115VAC 100A / 230VAC					
漏电流(最大)		接触电流 < 100uA (rms) @264VAC					
<b>保护</b>							
过负载		额定输出功率的105% ~ 160% 保护模式: 12~24V 打嗝模式, 负载异常条件移除后可自动恢复 48~55V 关断并锁定输出电压, 重启后可自动恢复					
过电压		12.6 ~ 16.2	15.8 ~ 20.3	19.8 ~ 24.3	26.4 ~ 32.4	52.8 ~ 64.8	60.5 ~ 74.2
		保护模式: 关断输出电压, 重启后可自动恢复					
<b>环境</b>							
工作温度		-30 ~ +70°C (请参考"减额曲线")					
工作湿度		20% ~ 90% RH, 无冷凝					
储存温度、湿度		-20 ~ +85°C, 10 ~ 95% RH, 无冷凝					
温度系数		±0.03% / °C (0 ~ 45°C)					
耐振动		10 ~ 500Hz, 2G 10分钟/周期, X、Y、Z轴各60分钟					
<b>安规和电磁兼容</b> 备注8							
安全规范		CB IEC62368-1, IEC60601-1/-1-11, IEC61558-1/-2-16, IEC60335-1; UL UL62368-1, CSA C22.2 NO. 62368-1, ANSI/AAMI ES60601-1/-1-11(3.2 Version), CAN/CSA-C22.2 NO. 60601-1/-1-11; ANSI/AAMI ES60601-1-11, CAN/CSA-C22.2 NO. 60601-1-11(仅适用于U型) DEKRA BS EN/EN62368-1, BS EN/EN60601-1/-1-11, BS EN/EN61558-1/-2-16, BS EN/EN60335-1; PSE J62368-1; BSMI CNS 15598-1; RCM AS/NZS 61558-1/-2-16; EAC TPTC004; CCC GB4943.1 KC KC62368-1; BIS IS13252(part1):2010/IEC60950-1:2005. 认证通过 (详情请参考下页说明)					
耐压		I/P-O/P:4000VAC					
绝缘阻抗		I/P-O/P:100M Ohms / 500VDC / 25°C / 70% RH					
电磁兼容发射	<b>Parameter</b>	<b>Standard</b>				<b>Test Level / Note</b>	
	Conducted emission	BS EN/EN55032(CISPR32)/EN55011, FCC Part15, CNS15936, GB/T 9254.1-2021, KC C9832				Class B	
	Radiated emission	BS EN/EN55032(CISPR32)/EN55011, FCC Part15, CNS15936, GB/T 9254.1-2021, KC C9832				Class B	
	Harmonic current	BS EN/EN61000-3-2				Class A	
电磁兼容抗扰度	<b>Parameter</b>	<b>Standard</b>				<b>Test Level / Note</b>	
	ESD	BS EN/EN61000-4-2				Level 4, 15KV air; Level 4, 8KV contact	
	RF field susceptibility	BS EN/EN61000-4-3				Level 2, 3V/m	
	EFT bursts	BS EN/EN61000-4-4				Level 3, 2KV	
	Surge susceptibility	BS EN/EN61000-4-5				Level 3, 1KV/L-N	
	Conducted susceptibility	BS EN/EN61000-4-6				Level 2, 3V	
	Magnetic field immunity	BS EN/EN61000-4-8				Level 2, 3A/m	
Voltage dips, interruption	BS EN/EN61000-4-11				>95% dip 0.5 periods, 30% dip 25 periods, >95% interruptions 250 periods		
<b>其它</b>							
MTBF		605.3 Khrs min.	MIL-HDBK-217F (25°C)	5120.6 Khrs min.	Telcordia TR/SR-332(Bellcore) (25°C)		
尺寸		62*30*85.5mm (L*W*H)					
包装	主体	217g; 54pcs/ 13.2Kg / 0.93CUFT for NGE90Ixx/Uxx-P1J			231g; 42pcs/ 11.6Kg / 1.13CUFT for NGE90Exx-P1J		
	AC 插头	参考第3页					
<b>直流输出连接器</b>							
插头		参考第6~7页; 其它型号可依客户需求订制					
配线		参考第6~7页; 其它型号可依客户需求订制					
<b>备注</b>							
1. 如未特别说明, 所有规格参数均在输入为230VAC、额定负载、25°C 70%RH 环境温度下进行量测。 2. 直流电压测量方法: 在50%负载条件下, 在插座端子点量测。 3. 纹波和噪声测量方法: 使用一条12"双绞线, 同时终端要并联0.1μF和47μF的电容, 在20MHz带宽下进行量测。 4. 精度: 包含设定误差、线性调整率和负载调整率。 5. 线性调整率测量方法: 在额定负载下, 从低电压到高电压测试。 6. 负载调整率测量方法: 从额定负载的0%~100%。 7. 低输入电压情况下需减额输出, 具体请参照静态特性曲线图。 8. 电源被视为系统内元件的一部分, 需结合终端设备进行电磁兼容相关确认。EMC测试方法的指引, 请参照明纬公司网站上的“EMI测试声明书”。(在明纬网站 <a href="https://www.meanwell.com/Upload/PDF/EMI_statement_cn.pdf">https://www.meanwell.com/Upload/PDF/EMI_statement_cn.pdf</a> ) 9. 设计符合 US DoE VII级 (文档编号 EERE-2020-BT-STD-0006)。 ※ 产品免责声明: 详情请参阅 <a href="http://www.meanwell.cc/serviceDisclaimer.aspx">http://www.meanwell.cc/serviceDisclaimer.aspx</a>							



■ Interchangeable AC Plug Specifically for NGE12/18/30/45/65/90 (I-Type)

型号	<p>NGE90Ixx-P1J (国际版)</p>							<p>NGE90Exx-P1J (欧规版)</p>	<p>NGE90Uxx-P1J (美规版)</p>
AC 插头	可换型 (AC插Pin固定不可折叠)							不可换型	
	EU	US	UK	AU	CN	KR	IN	AC插Pin固定不可折叠	AC插Pin可折叠
认证									

■ AC插头配件(另售)

明纬订单编号	单件	每袋	每箱	
		数量	数量	重量
AC PLUG-EU4		30 pcs	300 pcs (10 袋)	5.4Kg
AC PLUG-US4		30 pcs	300 pcs (10 袋)	4.7Kg
AC PLUG-UK4		30 pcs	300 pcs (10 袋)	7.1Kg
AC PLUG-AU4		30 pcs	300 pcs (10 袋)	5.2Kg
AC PLUG-CN4		30 pcs	300 pcs (10 袋)	4.8Kg
AC PLUG-KR4		30 pcs	300 pcs (10 袋)	6.3Kg
AC PLUG-IN4		30 pcs	300 pcs (10 袋)	7.7Kg
AC PLUG-MIX4	 (每套)	30 pcs (5 种插头*6包 混合装)	300 pcs (5 种插头*6包 混合装) (10 袋)	5.45Kg
AC PLUG-MIX5	 (每套)	35 pcs (7 种插头*5包 混合装)	315 pcs (7 种插头*5包 混合装) (9 袋)	6.13Kg

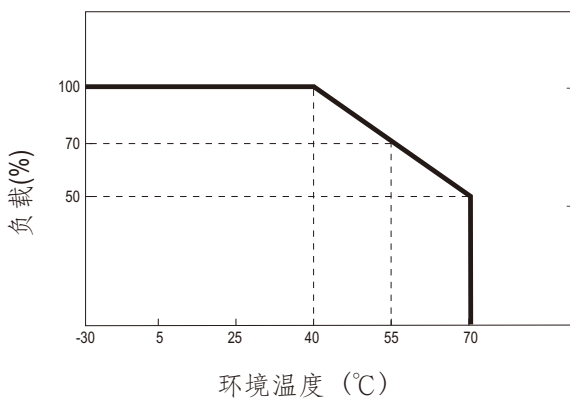
■ 可换AC插头安装步骤 (仅限 I 型)

步骤1	步骤2
	
<p>沿金属插头之间的导轨滑入适配器，直至其锁定（发出“咔嗒”声）。</p>	<p>使用前请检查插头是否稳固且正确。</p>

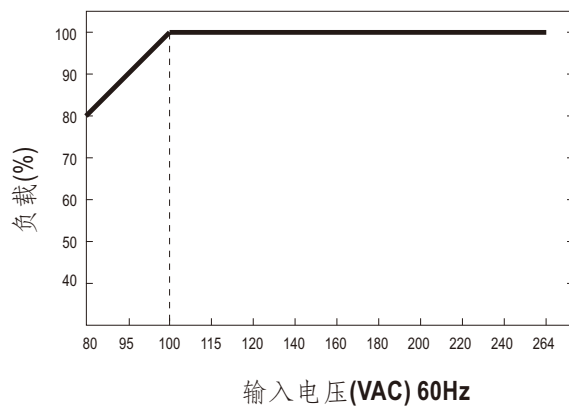
备注：

1. NGE90I 电源主体和AC插头需单独订购。
2. NGE90I 电源主体需与任意一个AC插头(EU,US,UK,AU,CN,KR,IN)搭配使用。

■ 减额曲线



■ 静态特性曲线



备注：48V/55V: -20°C@80Vac, load reduced to 60%;  
-30°C@80Vac, load reduced to 35%.

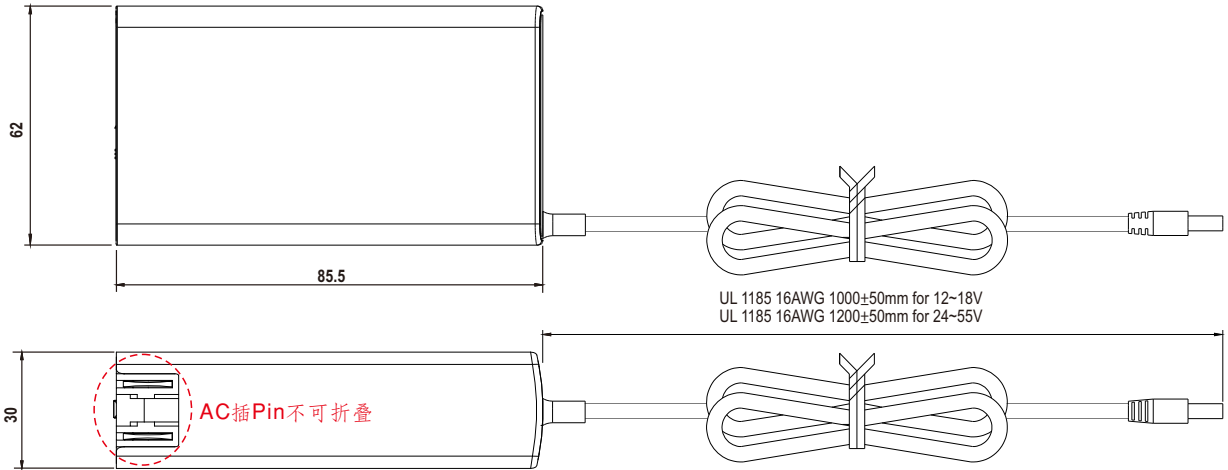
■ 机构尺寸

(单位: mm, 公差±1mm)

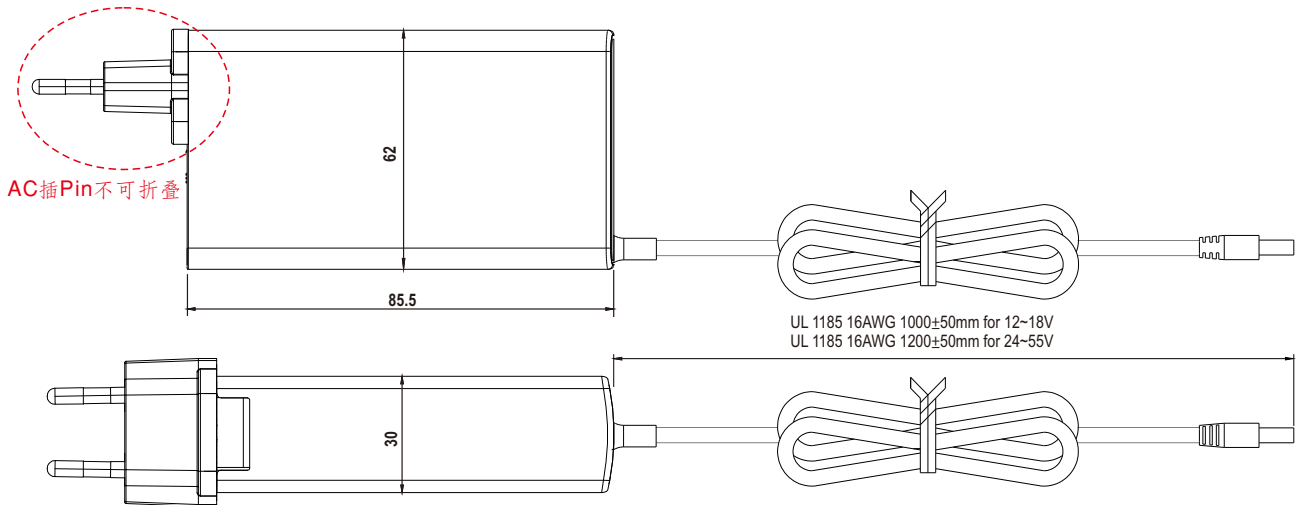
机壳型号:NGE100

※ 有线连接

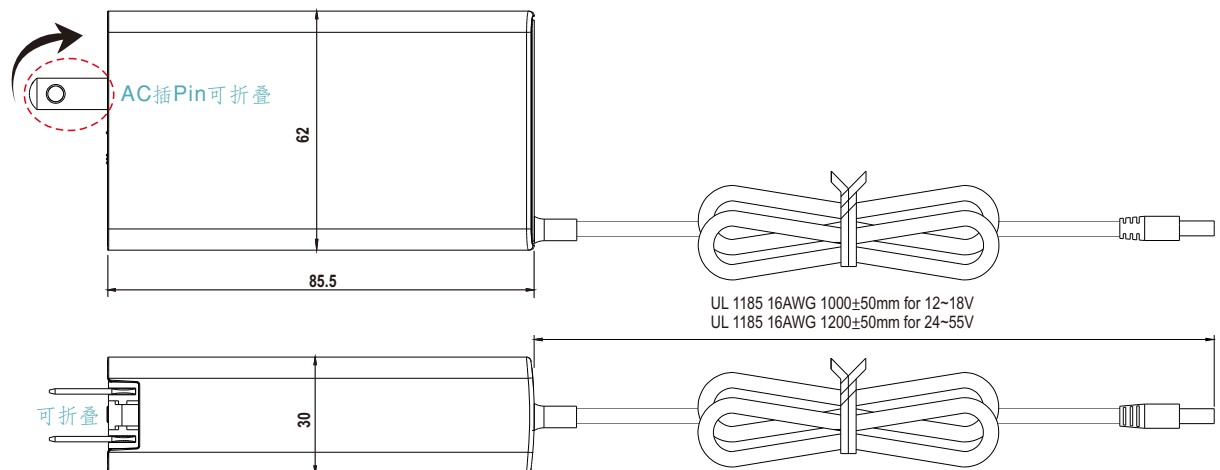
NGE90Ixx-P1J (国际版—AC插头可变换, 插Pin不可折叠):



NGE90Exx-P1J (欧规版—AC插头不可变换, 插Pin不可折叠):



NGE90Uxx-P1J (美规版—AC插头不可变换, 插Pin可折叠):



■ DC输出插头

◎ 标准型插头: P1J

单位:mm

P1J	Pin脚定义
	外侧 ⊖ ⊕ 内侧

◎ 适配器DC接头更换:

- (1) 明纬可提供订制品修改服务, 需最小订购量
- (2) 客户亦可选购快速转接头自行对插转换 (另售, 不须最小订购量)

请参考下表及明纬官网选购指南: [https://www.meanwell.com/upload/pdf/DC\\_plug.pdf](https://www.meanwell.com/upload/pdf/DC_plug.pdf)

快速转接头范例:



◎ 可选DC插头: (以下接头皆可订制, 常用快速转接头配件可单独另购, 如右列)

Tuning Fork Style		型号	A	B	C	快速转接头配件
			OD	ID	L	
		P1I (Straight)	5.5	2.1	9.5	可用 (耐电流值: 最大7.5A)
		P1L (Straight)	5.5	2.5	9.5	
		P1M (Straight)	5.5	2.5	11.0	
		P1IR (Right-angled)	5.5	2.1	9.5	
		P1JR (Right-angled)	5.5	2.1	11.0	
		P1LR (Right-angled)	5.5	2.5	9.5	
		P1MR (Right-angled)	5.5	2.5	11.0	
Barrel Style		型号	A	B	C	
			OD	ID	L	
		P2I (Straight)	5.5	2.1	9.5	无
		P2J (Straight)	5.5	2.1	11.0	
		P2L (Straight)	5.5	2.5	9.5	
		P2M (Straight)	5.5	2.5	11.0	
		P2IR (Right-angled)	5.5	2.1	9.5	
		P2JR (Right-angled)	5.5	2.1	11.0	
		P2LR (Right-angled)	5.5	2.5	9.5	
P2MR (Right-angled)	5.5	2.5	11.0			
Lock Style		型号	A	B	C	
			OD	ID	L	
		P2S(S761K)	5.53	2.03	12.06	无
		P2K(761K)	5.53	2.54	12.06	
		P2C(S760K)	5.53	2.03	9.52	
		P2D(760K)	5.53	2.54	9.52	

Min. Pin Style	型号	A	B	C	快速转接头 配件	
		OD	ID	L		
	P3A	2.35	0.7	11.0	可用 (耐电流值: 最大5A)	
	P3B	4.0	1.7	11.0		
	P3C	4.75	1.7	11.0		
Center Pin Style	型号	A	B	C	D	可用 (耐电流值: 最大7.5A)
		OD	ID	L	Center Pin	
	P4A	5.5	3.4	11.0	1.0	
	P4B	6.5	4.4	11.0	1.4	
	P4C	7.4	5.1	11.0	0.6	
Min. DIN 3 Pin with Lock (公头)	型号	Pin 脚定义		可用 (耐电流值: 最大7.5A)		
	R6B	PIN脚编号	输出			
		1	+Vo			
		2	-Vo			
		3	+Vo			
Min. DIN 4 Pin with Lock (公头)	型号	Pin 脚定义		可用 (耐电流值: 最大7.5A)		
	R7B	PIN脚编号	输出			
		1	+Vo			
		2	-Vo			
		3	-Vo			
		4	+Vo			
剥线和镀锡引线	型号	Pin 脚定义		无		
<p>L1的长度可根据需求订制 (明纬标准品长度, L: <u>25</u> mm, L1: <u>5</u> mm)</p>	订制品	PIN脚编号	输出			
		1 (罗纹)	+Vo			
		2 (印字)	-Vo			

■ 安装手册

请查阅: <http://www.meanwell.com/manual.html>